

NOTA: FLATA DE SEGUIR ESTAS INSTRUCCIONES ANULARÁ LA GARANTÍA.

DESEMPQUETANDO Y MONTANDO ED CARRETE

1. Inspeccione el carrete por si sufrió daño durante el envío.
2. Coteje el estuche de cableado contra el listado de piezas.
3. Afiance el bastidor del carrete a una superficie nivelada fijamente.
4. Gire los discos del carrete manualmente. La bobina debe girar libremente. Si se atasca, ajuste los cojinetes autoalineadores.
5. Compruebe el voltaje del motor al voltaje de la Fuente de alimentación

CONECTADO LA ENTRADA

1. Las entradas de juntas rotativas de tipo roscado deben conectarse al suministro de fluido mediante un **conector flexible**, o la garantía de Hannay quedará invalidada.
2. Se deben alinear cuidadosamente las conexiones de entrada tipo Victaulic. Dos conexiones Victaulic, correctamente instaladas, normalmente permitirá una flexibilidad adecuada para una rotación uniforme.
3. Instale un aditamento de unión lo más cerca posible a la junta rotativa de manera que la junta pueda quitarse fácilmente para rendir servicio.

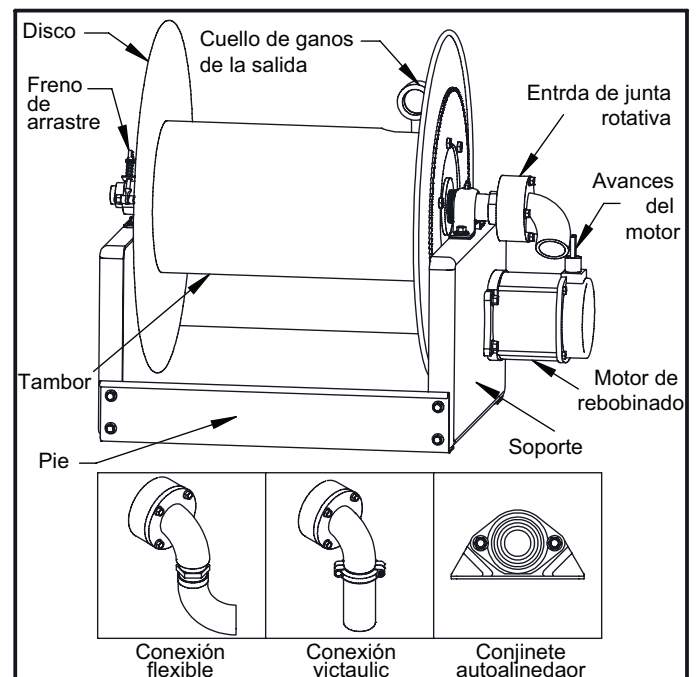
CABLEANDO EL CARRETE

1. Se han suministrado ciertos accesorios para el cableado de su carrete (ver las siguientes páginas). Sin embargo, tendrá que proporcionar algunos materiales adicionales:
-Cable aislado (vea el amperaje en la placa de notaciones del motor)
-Conectores varios de terminaciones aisladas de anillo y tuercas de alambre (específicos a la instalación)
-Disyuntor de circuitos (ver el cuadro para las clasificaciones de amperaje)
-Correa de conexión a tierra para el carrete
-Conducto a prueba de vapor (opcional)
2. Siga el diagrama de cableado apropiado en las siguientes páginas para hacer las conexiones necesarias. Revise todas las conexiones a tierra antes de hacer uso del motor. **AVISO:** El alambre #6 AWG debe bastar en la mayoría de las instalaciones para impedir caídas significativas del voltaje. Sin embargo, podrá elegir el #4 AWG de mayor peso si la longitud total del circuito es muy extensa.
3. El solenoide (12V DC ó 24 V DCsolamente) debe montarse lo más cerca posible a la batería o el arrancador. Sólo debe montarse verticalmente y conectarse a tierra de forma segura. Se DEBE cablear un disyuntor de circuitos al circuito entre el solenoide y la batería.
4. La rotación del motor puede invertirse mediante el intercambio de los avances del motor.
5. Si elige hacer uso de un conducto a prueba de vapor entre el solenoide y el motor, selle el extremo abierto del conducto con un compuesto sellador y envuélvalo con cinta eléctrica.

6. Debe conectarse una correa de conexión a tierra entre el soporte del carrete y una parte conectada a tierra del cuerpo del vehículo. El avance de conexión a tierra del motor debe estar directamente enlazado al chasis. **NO** confíe en la estructura del carrete para la conexión a tierra. Para aplicaciones a prueba de explosiones, el avance de conexión a tierra debe correrse y enlazarse al chasis en un sitio no peligroso, como el compartimiento del motor del vehículo.
7. Cubra todas las conexiones con cinta adhesiva y revise cada una de ellas para asegurar que estén afianzadas

CONECTADO LA MANGUERA

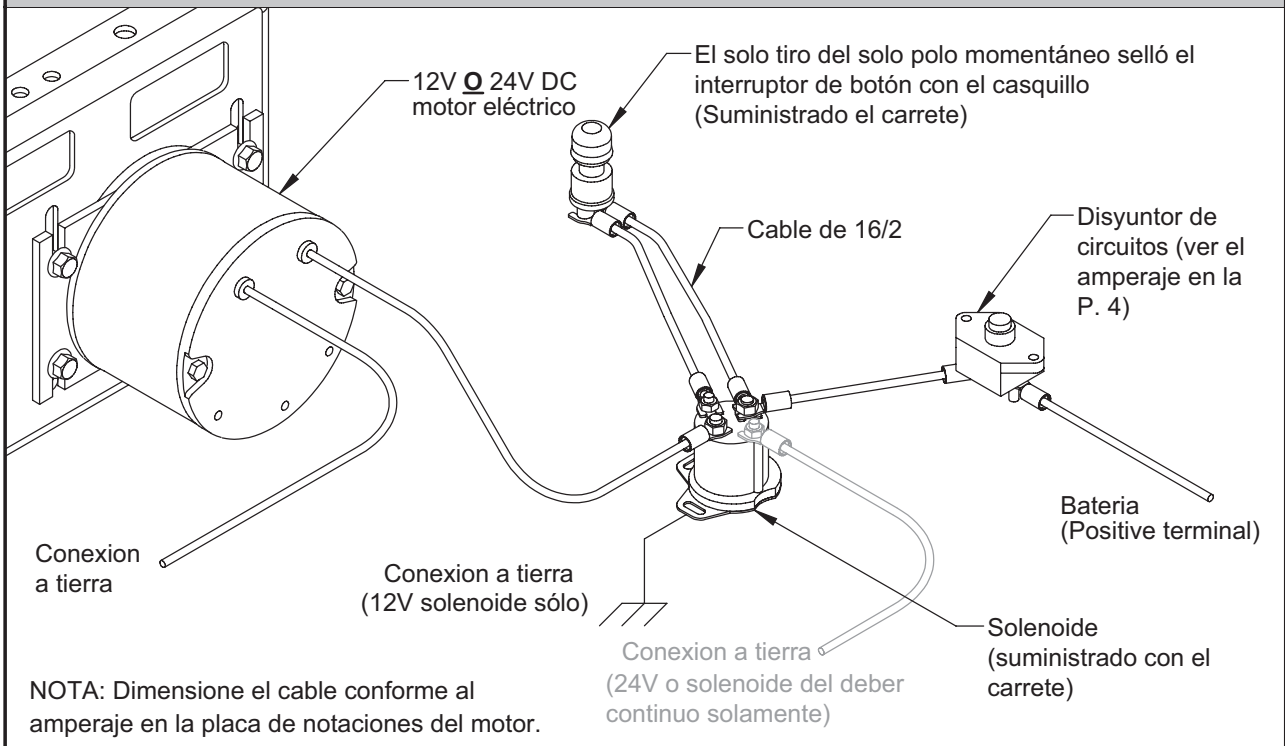
1. **NO** conecte la manguera hasta que se haya instalado y cableado el carrete.
2. Cargue la manguera antes de bobinarlo al carrete. Esto protegerá al tambor contra los excesos de presión.
3. Si el carrete tiene una contrahuella de salida con pestaña: Quite la contrahuella completa del cubo. Ten cuidado no dañar la empaquetadora/el anillo "o". Aplique compuesto para roscas a todas las roscas y bujes. Enrosque la manguera sobre la contrahuella de salida. Reemplazar el cuello de ganso y aprete firmemente, asegurándose que la empaquetadora/el anillo "o" está posicionado correctamente. Si el carrete **NO** tiene una contrahuella de salida con pestaña: esto significa que la contrahuella no puede quitarse, así que tendrá que enroscar la manguera directamente sobre la contrahuella.
4. Bobine la manguera al carrete (eléctricamente o con la manivela).



ADVERTENCIA: ANTES DE CONECTAR EL MOTOR, ES IMPORTANTE VERIFICAR QUE EL VOLTAJE DEL MOTOR ES EL MISO VOLTAJE QUE LA FUENTE DE ALIMENTACIÓN.

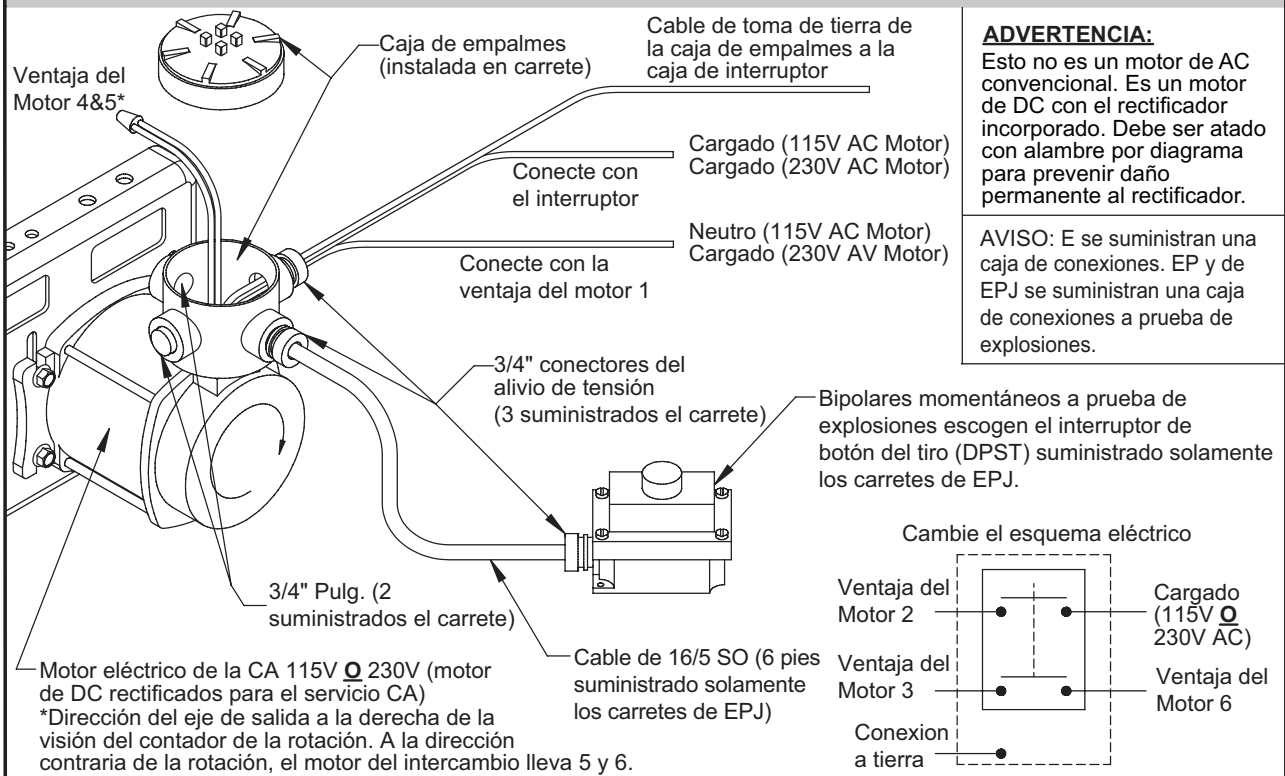
ADVERTENCIA: ANTES DE CONECTAR EL MOTOR, ES IMPORTANTE VERIFICAR QUE EL VOLTAJE DEL MOTOR ES EL MISMO VOLTAJE QUE LA FUENTE DE ALIMENTACIÓN.

Carretes E o EP con motor 12V o con motor 24V



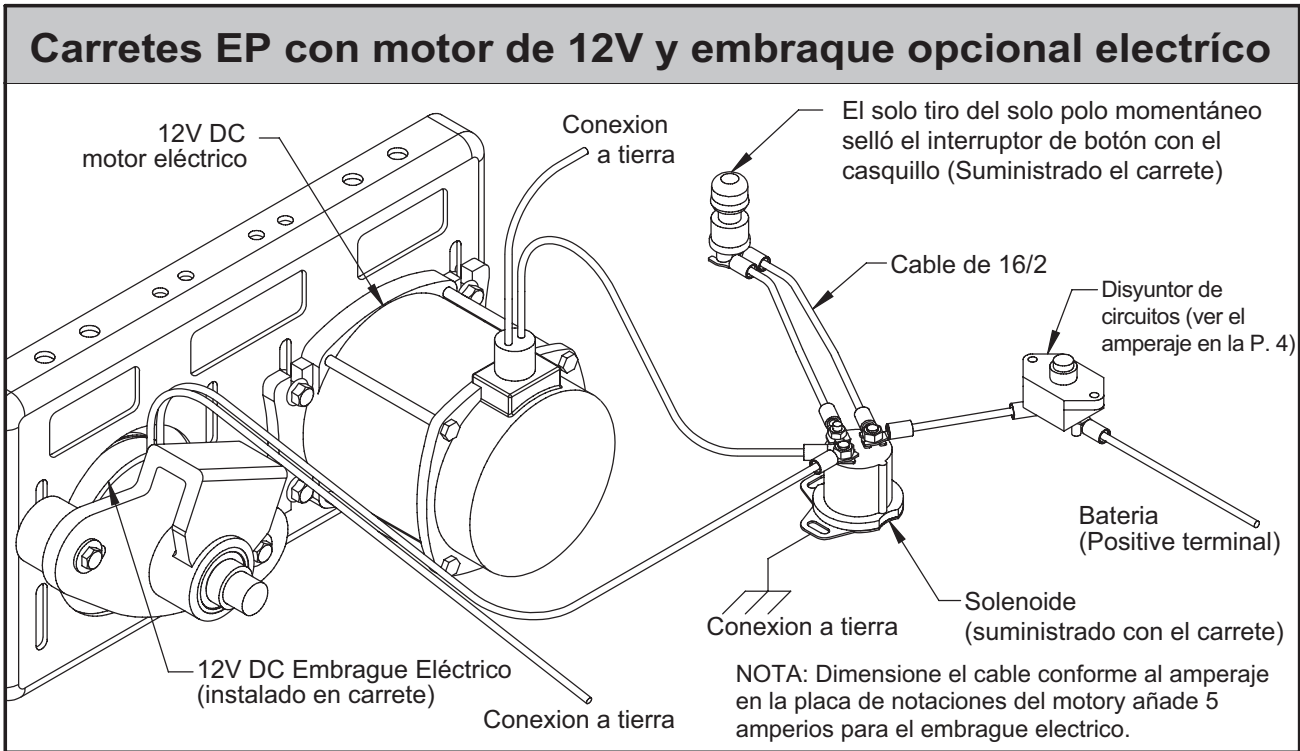
ADVERTENCIA: ANTES DE CONECTAR EL MOTOR, ES IMPORTANTE VERIFICAR QUE EL VOLTAJE DEL MOTOR ES EL MISMO VOLTAJE QUE LA FUENTE DE ALIMENTACIÓN.

Carretes E, EP o EPJ con motor 115V o con motor 230V

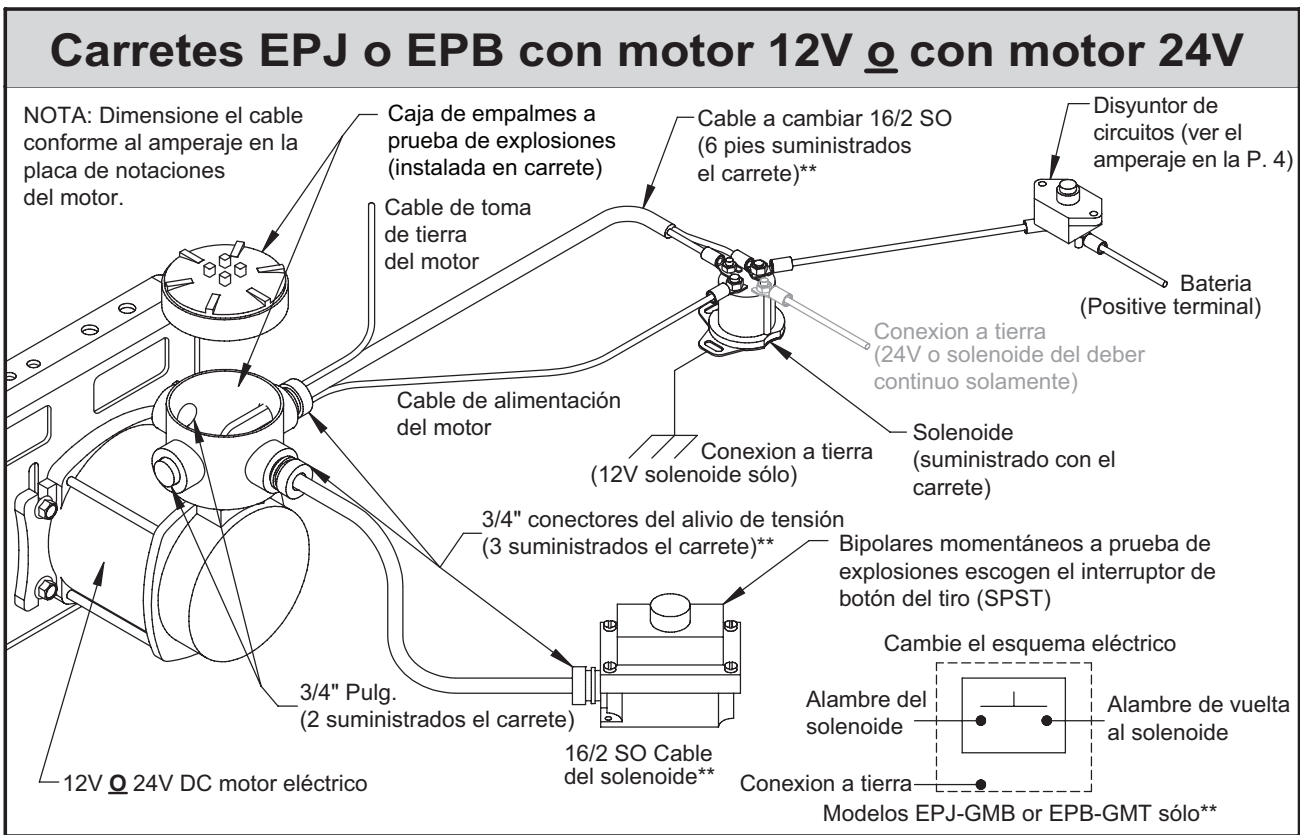


NOTA: USANDO UN MOTOR 115V EN UNCIRCUITO 230V ANULARÁ LA GARANTÍA. ASEGURASE VERIFICAR QUE EL VOLTAJE ESTIPULADO EN LA ETIQUERA DEL MOTOR ES EL MISMO VOLTAJE DE LA FUENTE DE ALIMENTACIÓN.

ADVERTENCIA: ANTES DE CONECTAR EL MOTOR, ES IMPORTANTE VERIFICAR QUE EL VOLTAJE DEL MOTOR ES EL MISMO VOLTAJE QUE LA FUENTE DE ALIMENTACIÓN.



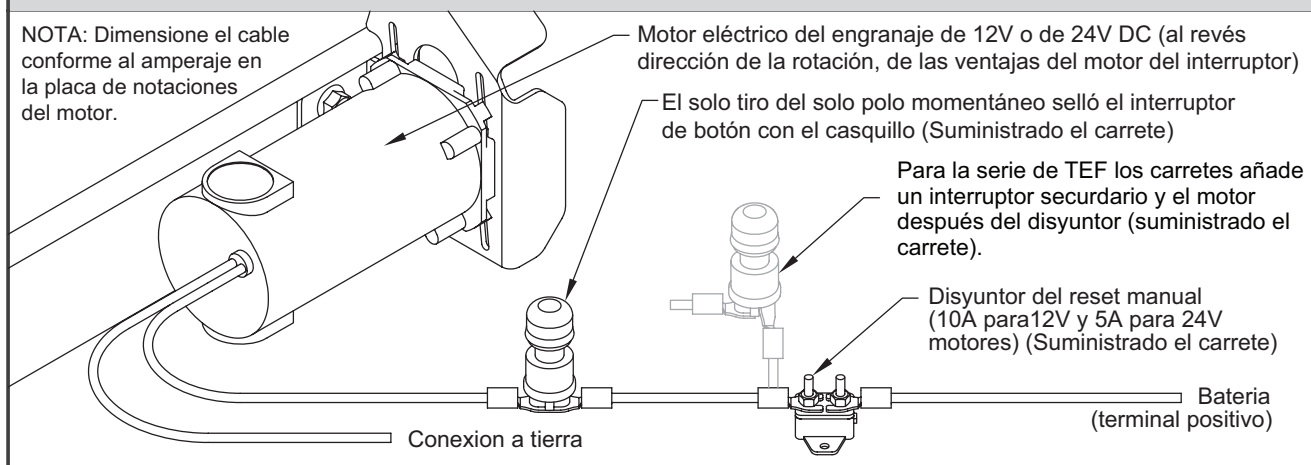
ADVERTENCIA: ANTES DE CONECTAR EL MOTOR, ES IMPORTANTE VERIFICAR QUE EL VOLTAJE DEL MOTOR ES EL MISMO VOLTAJE QUE LA FUENTE DE ALIMENTACIÓN.



**** AVISO:** Si el carrete está equipado con Hannay Guidemaster (prefijo de modelo **EPB-GMB** ó **EPB-GMT**), el interruptor (Artículo "A") y el cordón (Artículo "D") se sustituyen con el interruptor Guidemaster y con la ferretería de montaje que le acompaña. Se suministran además dos conectores de descarga de tensión (Artículo "E") solamente. Ver la nota sobre el diagrama de cableado para la instalación del interruptor Guidemaster.

ADVERTENCIA: ANTES DE CONECTAR EL MOTOR, ES IMPORTANTE VERIFICAR QUE EL VOLTAJE DEL MOTOR ES EL MISO VOLTAJE QUE LA FUENTE DE ALIMENTACIÓN.

Carretes con motor de cambios 12V o con motor de cambios 24V



RECOMENDACIONES PARA DISYUNTORES DE CIRCUITO

Todos los carretes de bobinado eléctrico fabricados por Hannay Reels requieren un disyuntor de circuitos correctamente dimensionado para proteger al motor de condiciones de sobrecarga sostenida. Todas las aplicaciones de motores Hannay exigen disyuntores de circuitos de reposición manual Tipo 3

MONTAJE – Los disyuntores de circuito manuales (50 y 70 A) de mayor tamaño vendidos por Hannay Reels pueden adquirirse con una ménsula de soporte conveniente. El disyuntor debe montarse lejos de cualquier fuente de calor, como un colector de escape o radiador. Puesto que este estilo de disyuntor debe reposicionarse manualmente si se dispara, debe montarse en un lugar que sea conveniente al usuario final.

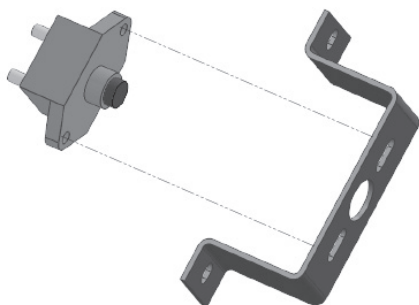
No se requiere ninguna ménsula de soporte con los disyuntores de circuito manuales de menor tamaño (5 por 40 A) puesto que ya hay orejetas de montaje suministradas en el disyuntor en sí.

CLASIFICACION DE AMPERAJE – El objetivo en la selección de un disyuntor de circuitos correctamente dimensionado consiste en elegir un disyuntor que abra el circuito en un plazo de tiempo breve (idóneamente en menos de 30 segundos) cuando el motor del carrete se haya calado, pero no tan rápidamente que se produzcan “disparos molestosos”. Esté consciente de que la temperatura ambiental puede causar variaciones en los tiempos de disparo.

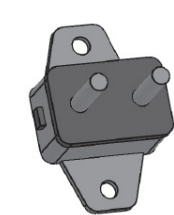
El siguiente cuadro muestra las dimensiones recomendadas de disyuntores de circuito para el uso con motores en carretes fabricados por Hannay.

Hannay Disyuntor de Circuito

Disyuntor de Circuito (50 y 70 A)



Disyuntor de Circuito ménsula de soporte 9917.0024



Disyuntor de Circuito (5 por 40 A)

Modelo de Motor Hannay	Dimensiones de alambre	Dimensiones del disyuntor de circuito	Número de pieza del disyuntor de circuito	Número de pieza de la ménsula de soporte
Motor de Engranaje Bodine 550 (12V)	16 AWG	10 Amp	9917.0018	Incluida
TEF Serie Motor de Engranaje (12V)	16 AWG	10 Amp	9917.0018	Incluida
AN250 (12V)	10 AWG	15 Amp	9917.0019	Incluida
AN239 (12V)	10 AWG	25 Amp	9917.0171	Incluir
AN227 (12V)	10 AWG	40 Amp	9917.0172	Incluir
SX001, SX007, SX038, or SX102 (12V)	8 AWG	50 Amp	9917.0021	9917.0024
SX043, SX103, SX139, or SX153 (12V)	6 AWG	70 Amp	9917.0022	9917.0024
Motor de Engranaje Bodine 990 (24V)	16 AWG	5 Amp	9917.0017	Incluida
AN248 or AN249 (24V)	10 AWG	15 Amp	9917.0019	Incluida
SX123, or SX145 (24V)	8 AWG	25 Amp	9917.0171	Incluir
AN351 or SX163 (115V AC)	16 AWG	5 Amp	-----	-----